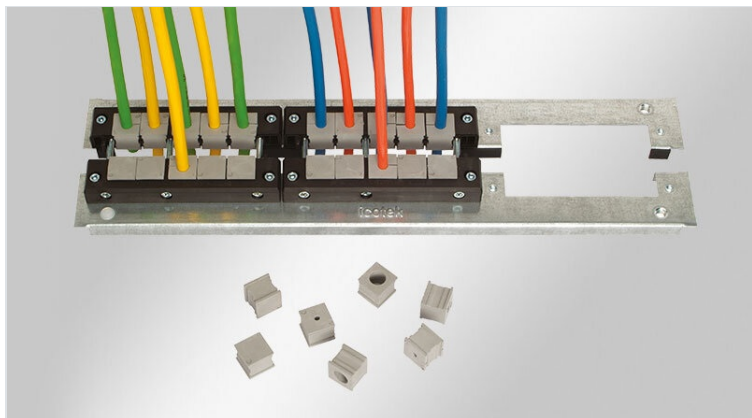


KDR 2 dzielona płyta dławika

do obudów szaf Rittal TS 8 i Rittal VX25 / IP54



IP54

RoHS
compliant

REACH
COMPLIANCE

Made in
Germany

Dzielone, 2-częściowe płyty KDR 2 z otworami do ram KEL / KEL-U i KEL-JUMBO.

Zintegrowane otwory do śrub umożliwiają łatwy i szybki montaż ram KEL.

Specyfikacja

IP stopień ochrony	IP54
Materiał	Stal ocynkowana

Zalety i korzyści

- Podczas montażu prawie cała podstawa obudowy może być wykorzystana do instalacji przewodów
- Nawet duże złącza można łatwo zainstalować
- Możliwy montaż na istniejącej instalacji
- Dodatkowa obróbka blach dla użytkownika
- Niewykorzystane otwory montażowe można zamknąć zaślepkami BPM

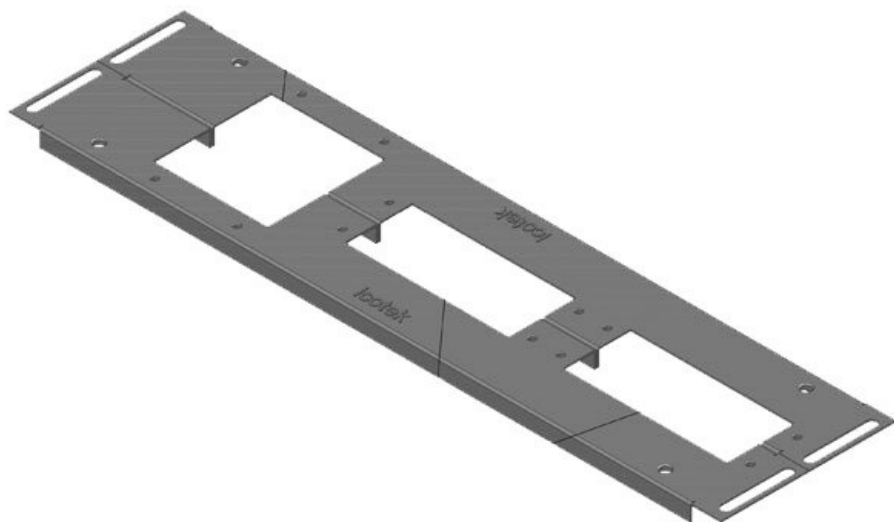
Rodzaje i rozmiary produktów

KDR2-VX25-600-44400



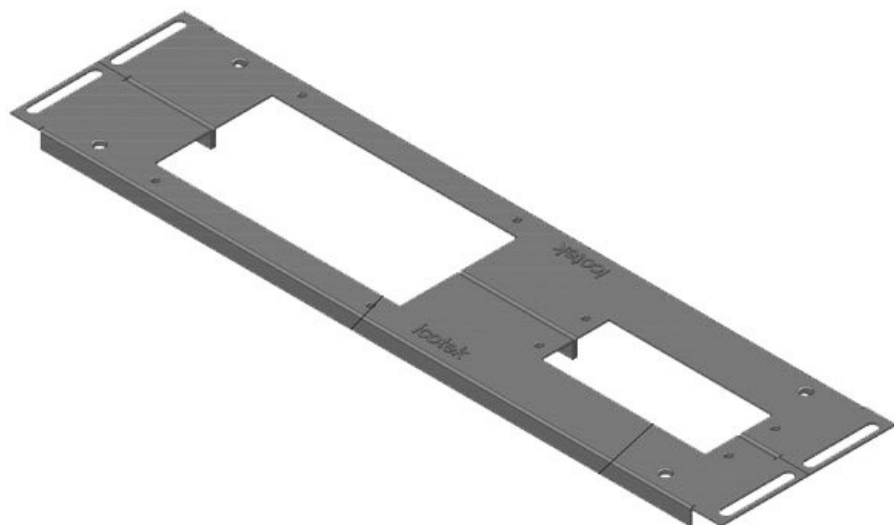
Numer części	44400	Całkowita	488 mm
EAN	4251269320	długość płyty	
	262	dławicowej	
Opak.	1	Do obudów	600 mm
Wysokość	12 mm	szaf o	
Pasujące do	Rittal VX25	szerokości	
obudów szaf		Rozmiar	452 mm
Długość	488 mm	otworu w	
Szerokość	100 mm	podstawie	
		Nadaje się do:	3 × KEL 24

KDR2-VX25-600-44401



Numer części	44401	Całkowita	488 mm
EAN	4251269320	długość płyty	
	279	dławicowej	
Opak.	1	Do obudów	600 mm
Wysokość	12 mm	szaf o	
Pasujące do	Rittal VX25	szerokości	
obudów szaf		Rozmiar	452 mm
Długość	488 mm	otworu w	
Szerokość	120 mm	podstawie	
		Nadaje się do:	2 × KEL 24, 1
			× KEL-JUMBO
			1

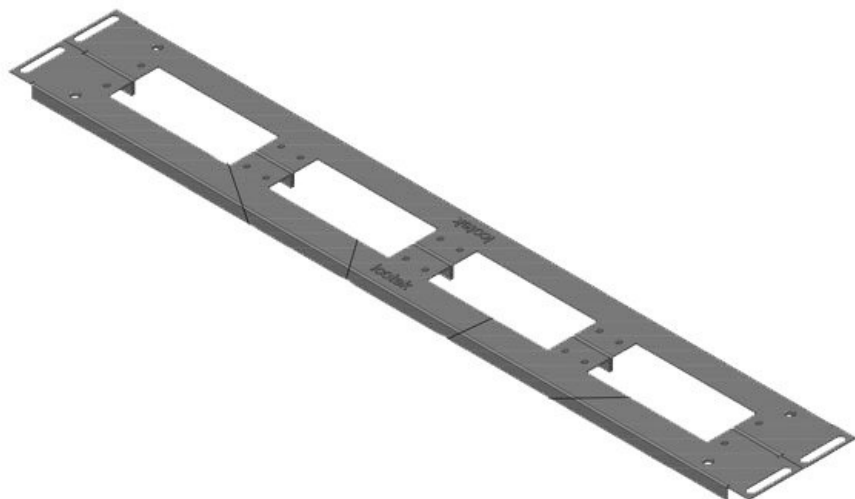
KDR2-VX25-600-44402



Numer części	44402	Całkowita	488 mm
EAN	4251269320	długość płyty	
	286	dławicowej	
Opak.	1	Do obudów	600 mm
Wysokość	12 mm	szaf o	
Pasujące do	Rittal VX25	szerokości	
obudów szaf		Rozmiar	452 mm
Długość	488 mm	otworu w	
Szerokość	120 mm	podstawie	
		Nadaje się do:	1 × KEL 24, 1
			× KEL-JUMBO
			2

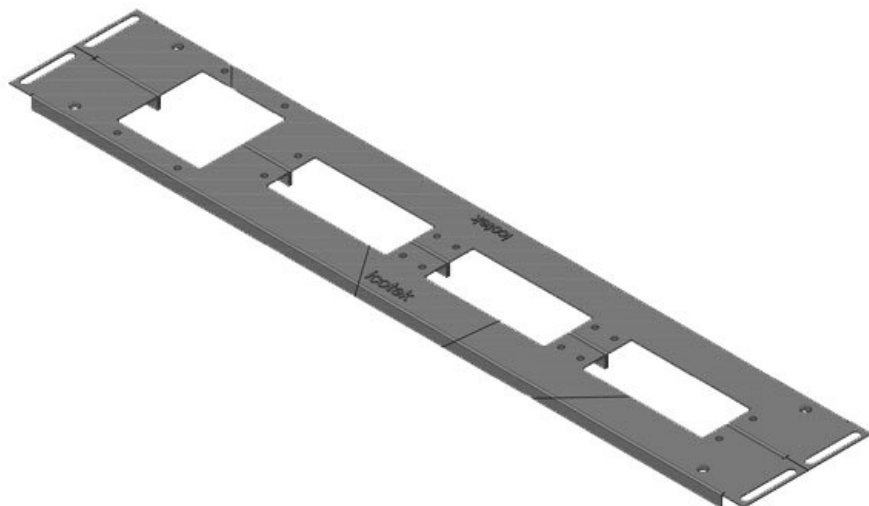
KDR2-VX25-600-44403

Numer części	44403	Całkowita	688 mm
EAN	4251269320	długość płyty	
	293	dławicowej	
Opak.	1	Do obudów	800 mm
Wysokość	12 mm	szaf o	
Pasujące do	Rittal VX25	szerokości	
obudów szaf		Rozmiar	652 mm
Długość	688 mm	otworu w	
Szerokość	100 mm	podstawie	
		Nadaje się do:	4 × KEL 24

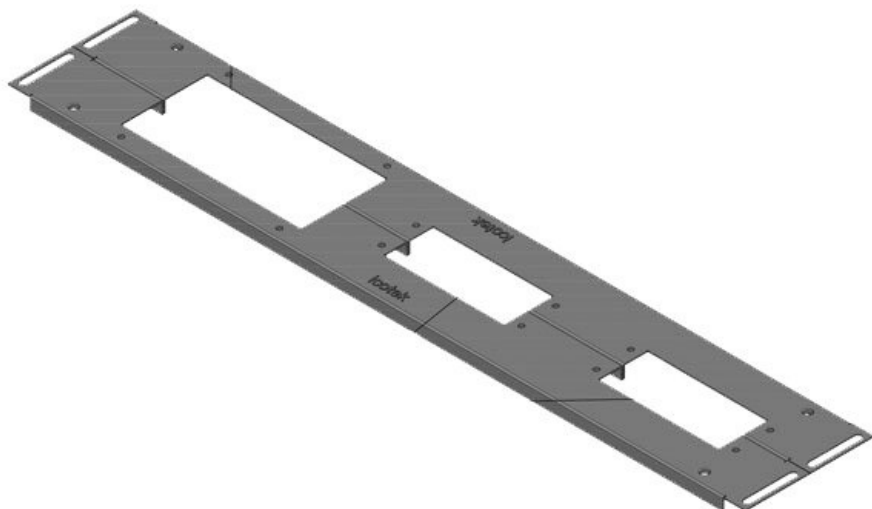


KDR2-VX25-600-44404

Numer części	44404	Całkowita	688 mm
EAN	4251269320	długość płyty	
	309	dławicowej	
Opak.	1	Do obudów	800 mm
Wysokość	12 mm	szaf o	
Pasujące do	Rittal VX25	szerokości	
obudów szaf		Rozmiar	652 mm
Długość	688 mm	otworu w	
Szerokość	120 mm	podstawie	
		Nadaje się do:	3 × KEL 24, 1 × KEL-JUMBO
			1

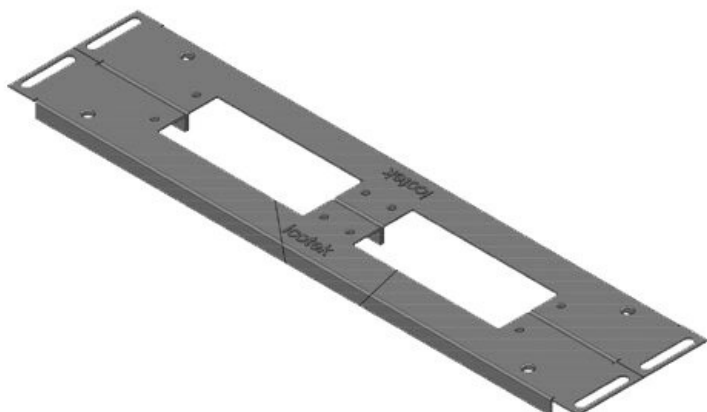


KDR2-VX25-600-44405



Numer części	44405	Całkowita	688 mm
EAN	4251269320	długość płyty	
	316	dławicowej	
Opak.	1	Do obudów	800 mm
Wysokość	12 mm	szaf o	
Pasujące do	Rittal VX25	szerokości	
obudów szaf		Rozmiar	652 mm
Długość	688 mm	otworu w	
Szerokość	120 mm	podstawie	
		Nadaje się do:	2 × KEL 24, 1
			× KEL-JUMBO
			2

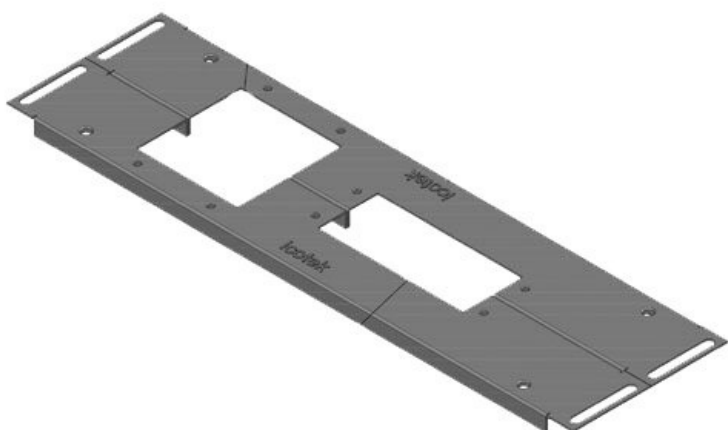
KDR2-VX25-1000-44406



Numer części	44406	Całkowita	438 mm
EAN	4251269320	długość płyty	
	323	dławicowej	
Opak.	1	Do obudów	1.000 mm
Wysokość	12 mm	szaf o	
Pasujące do	Rittal VX25	szerokości	
obudów szaf		Rozmiar	402 mm
Długość	438 mm	otworu w	
Szerokość	100 mm	podstawie	
		Pas dzielący	tak
		Nadaje się do:	2 × KEL 24

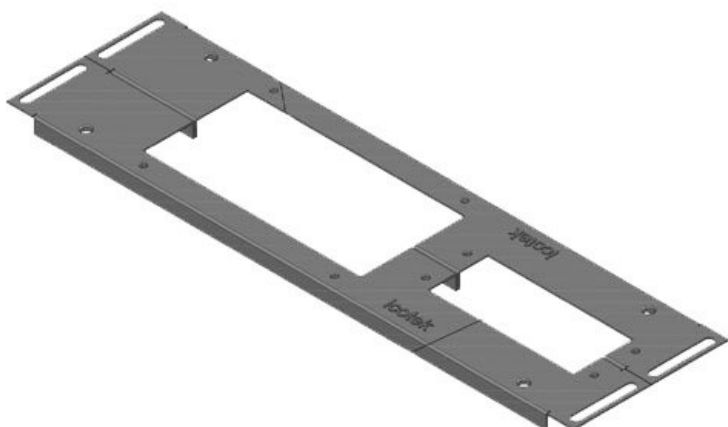
KDR2-VX25-1000-44407

Numer części	44407	Całkowita	438 mm
EAN	4251269320	długość płyty	
	330	dławicowej	
Opak.	1	Do obudów	1.000 mm
Wysokość	12 mm	szaf o	
Pasujące do	Rittal VX25	szerokości	
obudów szaf		Rozmiar	402 mm
Długość	438 mm	otworu w	
Szerokość	120 mm	podstawie	
		Pas dzielący	tak
		Nadaje się do:	1 × KEL 24, 1
			× KEL-JUMBO
			1

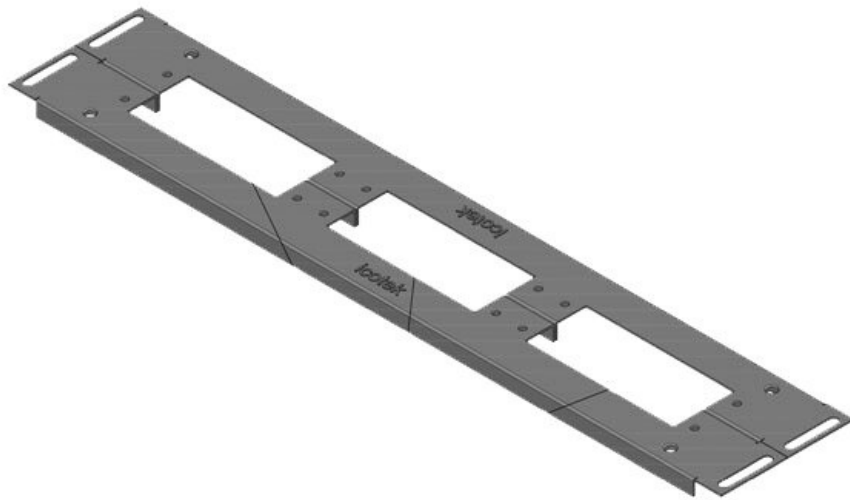


KDR2-VX25-1000-44408

Numer części	44408	Całkowita	438 mm
EAN	4251269320	długość płyty	
	347	dławicowej	
Opak.	1	Do obudów	1.000 mm
Wysokość	12 mm	szaf o	
Pasujące do	Rittal VX25	szerokości	
obudów szaf		Rozmiar	402 mm
Długość	438 mm	otworu w	
Szerokość	120 mm	podstawie	
		Pas dzielący	tak
		Nadaje się do:	1 × KEL 24, 1
			× KEL-JUMBO
			2

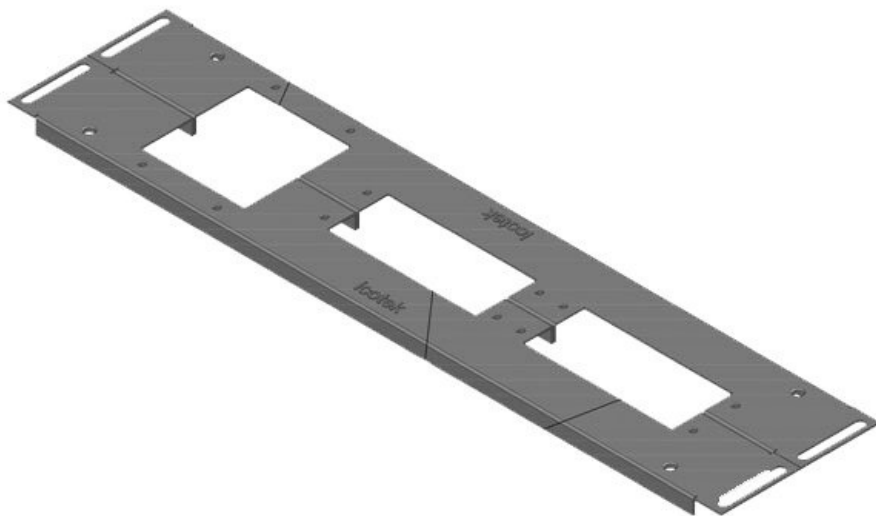


KDR2-VX25-1200-44409



Numer części	44409	Całkowita	538 mm
EAN	4251269320	długość płyty	
	354	dławicowej	
Opak.	1	Do obudów	1.200 mm
Wysokość	12 mm	szaf o	
Pasujące do	Rittal VX25	szerokości	
obudów szaf		Rozmiar	502 mm
Długość	538 mm	otworu w	
Szerokość	100 mm	podstawie	
		Nadaje się do:	3 × KEL 24

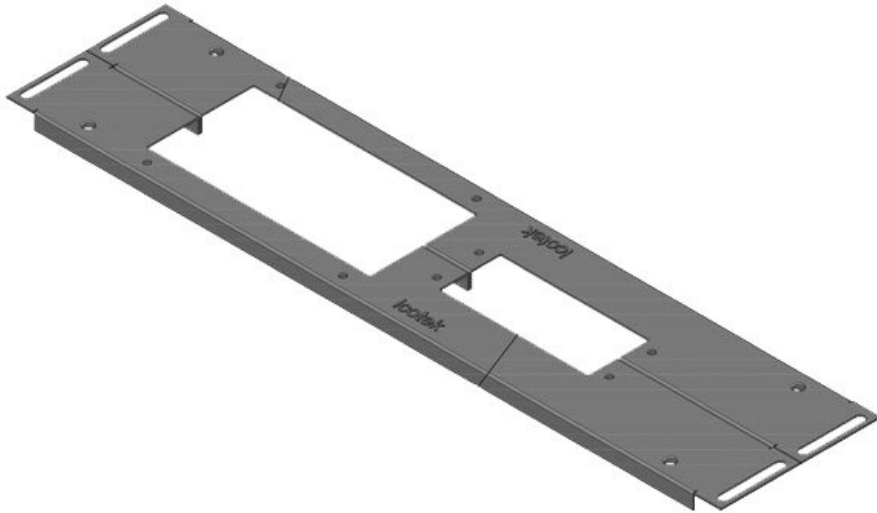
KDR2-VX25-1200-44410



Numer części	44410	Całkowita	538 mm
EAN	4251269320	długość płyty	
	361	dławicowej	
Opak.	1	Do obudów	1.200 mm
Wysokość	12 mm	szaf o	
Pasujące do	Rittal VX25	szerokości	
obudów szaf		Rozmiar	502 mm
Długość	538 mm	otworu w	
Szerokość	120 mm	podstawie	
		Nadaje się do:	2 × KEL 24, 1
			× KEL-JUMBO
			1

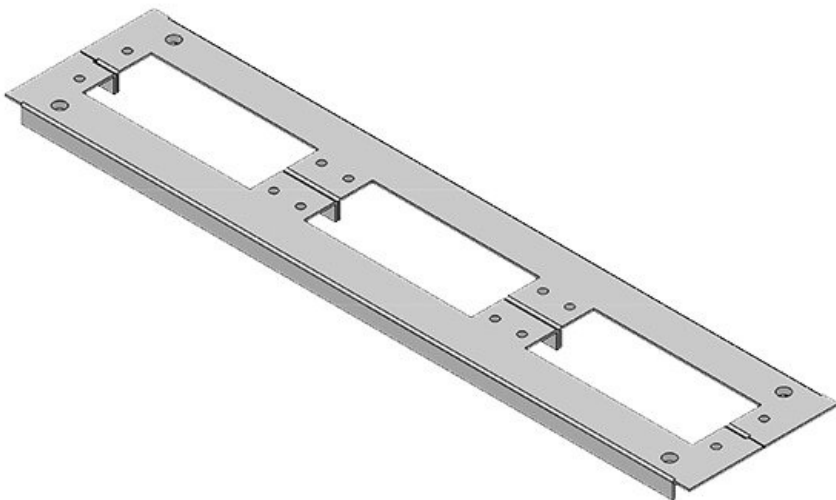
KDR2-VX25-1200-44411

Numer części	44411	Całkowita	538 mm
EAN	4251269320	długość płyty	dławicowej
	378	Do obudów	1.200 mm
Opak.	1	szaf o	szerokości
Wysokość	12 mm	Rozmiar	502 mm
Pasujące do	Rittal VX25	otworu w	podstawie
obudów szaf		Nadaje się do:	1 × KEL 24, 1
Długość	538 mm		× KEL-JUMBO
Szerokość	120 mm		2

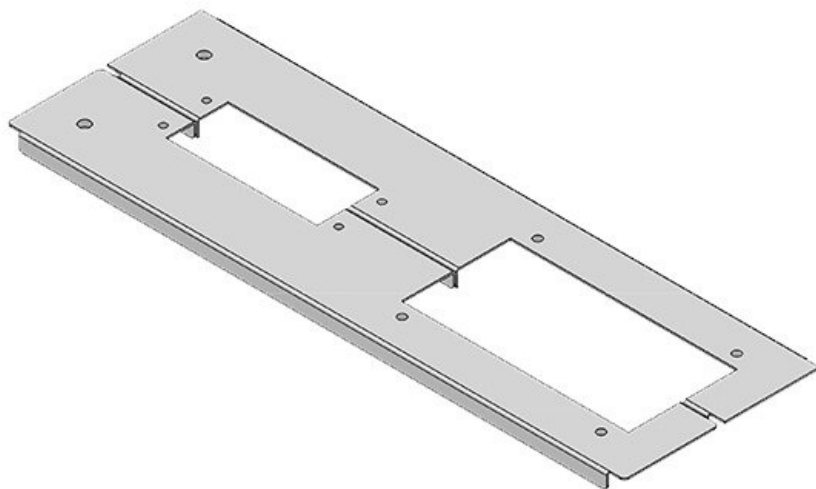


KDR2-TS8-600-42924

Numer części	42924	Całkowita	458 mm
EAN	4251269309	długość płyty	dławicowej
	397	Do obudów	600 mm
Opak.	1	szaf o	szerokości
Wysokość	12 mm	Rozmiar	435 mm
Pasujące do	Rittal TS 8	otworu w	podstawie
obudów szaf		Nadaje się do:	3 × KEL 24
Długość	458 mm		
Szerokość	100 mm		

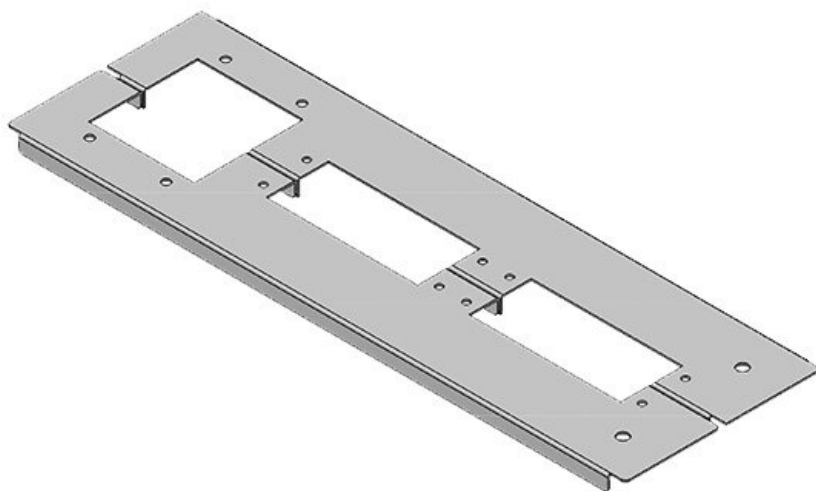


KDR2-TS8-600-42941



Numer części	42941	Całkowita	458 mm
EAN	4251269309	długość płyty	
	403	dławicowej	
Opak.	1	Do obudów	600 mm
Wysokość	12 mm	szaf o	
Pasujące do	Rittal TS 8	szerokości	
obudów szaf		Rozmiar	435 mm
Długość	458 mm	otworu w	
Szerokość	148,5 mm	podstawie	
		Nadaje się do:	1 × KEL 24, 1
			× KEL-JUMBO
			2

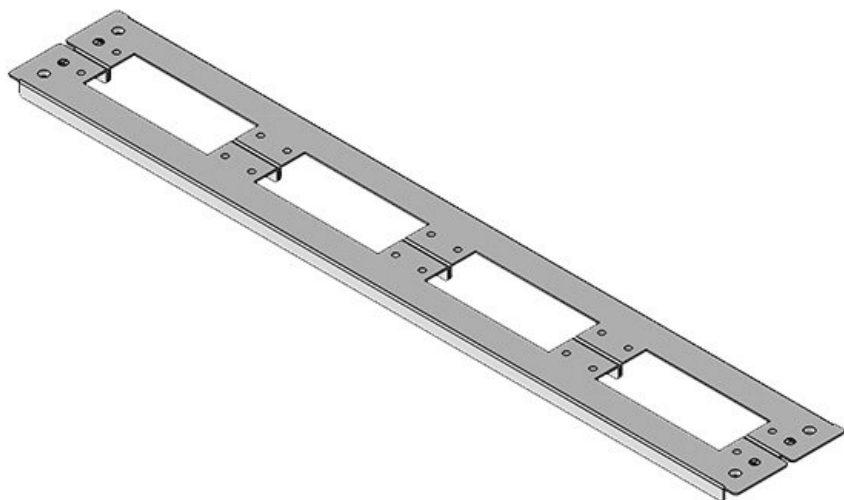
KDR2-TS8-600-42953



Numer części	42953	Całkowita	458 mm
EAN	4251269309	długość płyty	
	441	dławicowej	
Opak.	1	Do obudów	600 mm
Wysokość	12 mm	szaf o	
Pasujące do	Rittal TS 8	szerokości	
obudów szaf		Rozmiar	435 mm
Długość	458 mm	otworu w	
Szerokość	148,5 mm	podstawie	
		Nadaje się do:	2 × KEL 24, 1
			× KEL-JUMBO
			1

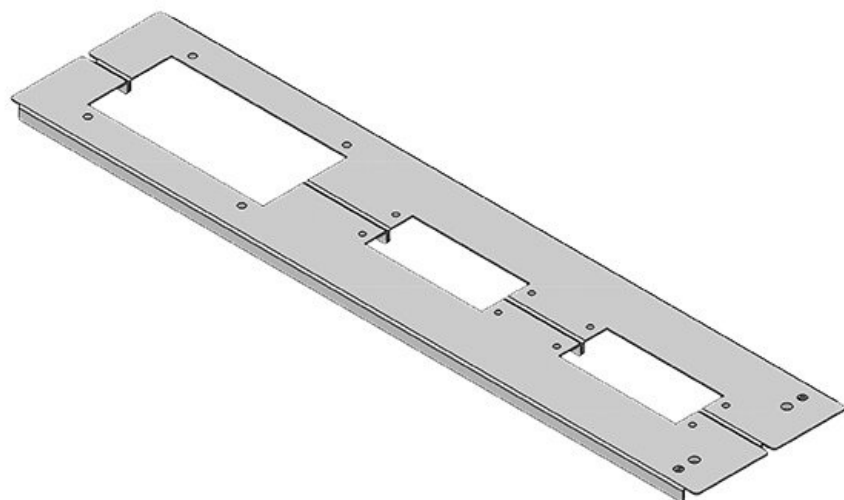
KDR2-TS8-800-42922

Numer części	42922	Całkowita	658 mm
EAN	4251269309	długość płyty	
	373	dławicowej	
Opak.	1	Do obudów	800 mm
Wysokość	12 mm	szaf o	
Pasujące do	Rittal TS 8	szerokości	
obudów szaf		Rozmiar	635 mm
Długość	658 mm	otworu w	
Szerokość	100 mm	podstawie	
		Nadaje się do:	4 × KEL 24

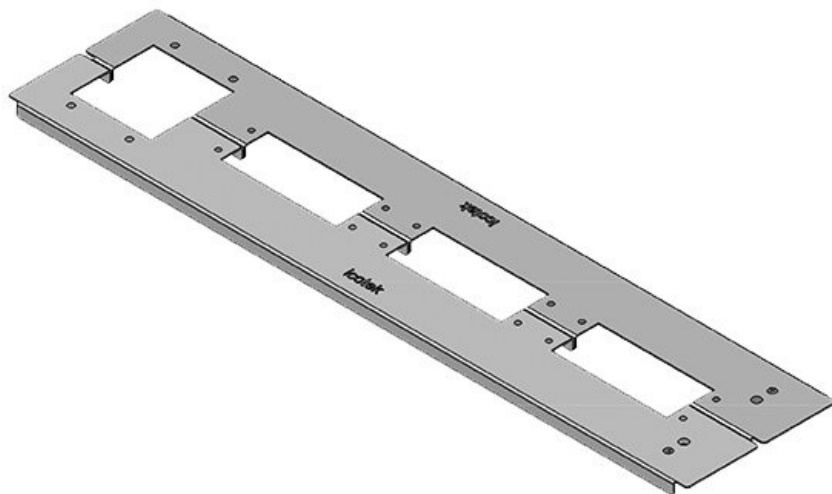


KDR2-TS8-800-42945

Numer części	42945	Całkowita	658 mm
EAN	4251269309	długość płyty	
	427	dławicowej	
Opak.	1	Do obudów	800 mm
Wysokość	12 mm	szaf o	
Pasujące do	Rittal TS 8	szerokości	
obudów szaf		Rozmiar	635 mm
Długość	658 mm	otworu w	
Szerokość	148,5 mm	podstawie	
		Nadaje się do:	2 × KEL 24, 1 × KEL-JUMBO 2

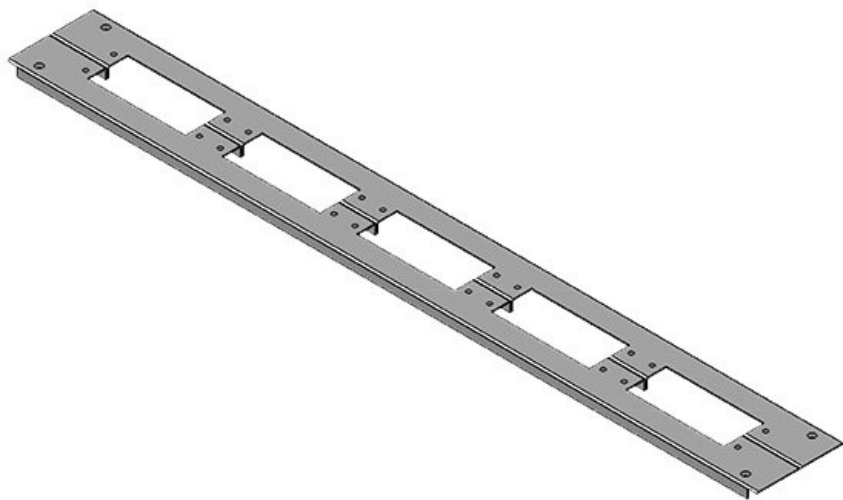


KDR2-TS8-800-42954



Numer części	42954	Całkowita	658 mm
EAN	4251269309	długość płyty	
	458	dławicowej	
Opak.	1	Do obudów	800 mm
Wysokość	12 mm	szaf o	
Pasujące do	Rittal TS 8	szerokości	
obudów szaf		Rozmiar	635 mm
Długość	658 mm	otworu w	
Szerokość	148,5 mm	podstawie	
		Nadaje się do:	3 × KEL 24, 1
			× KEL-JUMBO
			1

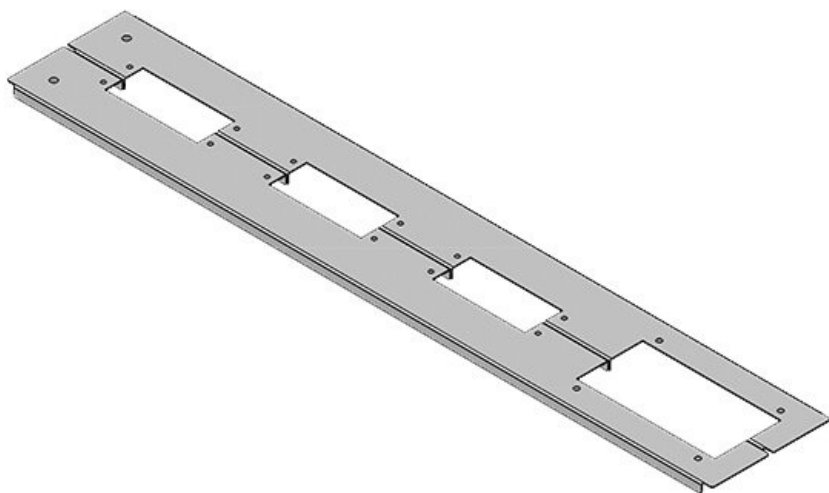
KDR2-TS8-1000-42923



Numer części	42923	Całkowita	858 mm
EAN	4251269309	długość płyty	
	380	dławicowej	
Opak.	1	Do obudów	1.000 mm
Wysokość	12 mm	szaf o	
Pasujące do	Rittal TS 8	szerokości	
obudów szaf		Rozmiar	835 mm
Długość	858 mm	otworu w	
Szerokość	100 mm	podstawie	
		Pas dzielący	nie
		Nadaje się do:	5 × KEL 24

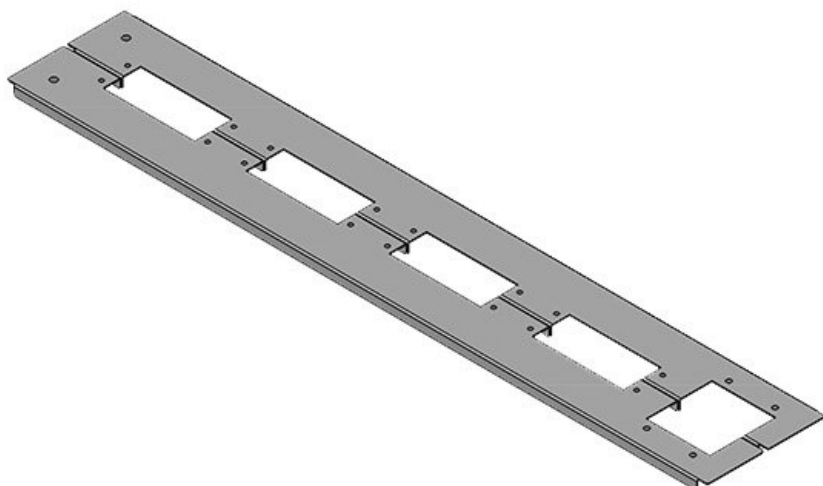
KDR2-TS8-1000-42952

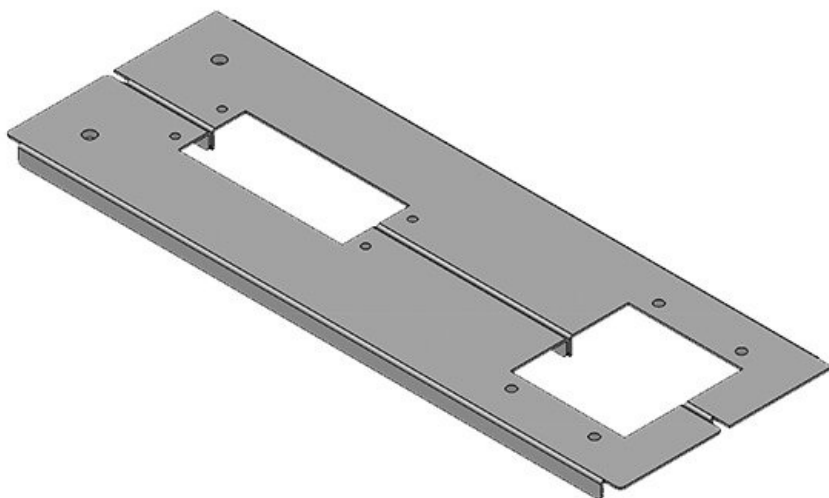
Numer części	42952	Całkowita	858 mm
EAN	4251269309	długość płyty	
	434	dławicowej	
Opak.	1	Do obudów	1.000 mm
Wysokość	12 mm	szaf o	
Pasujące do	Rittal TS 8	szerokości	
obudów szaf		Rozmiar	835 mm
Długość	858 mm	otworu w	
Szerokość	148,5 mm	podstawie	
		Pas dzielący	nie
		Nadaje się do:	3 × KEL 24, 1
			× KEL-JUMBO
			2



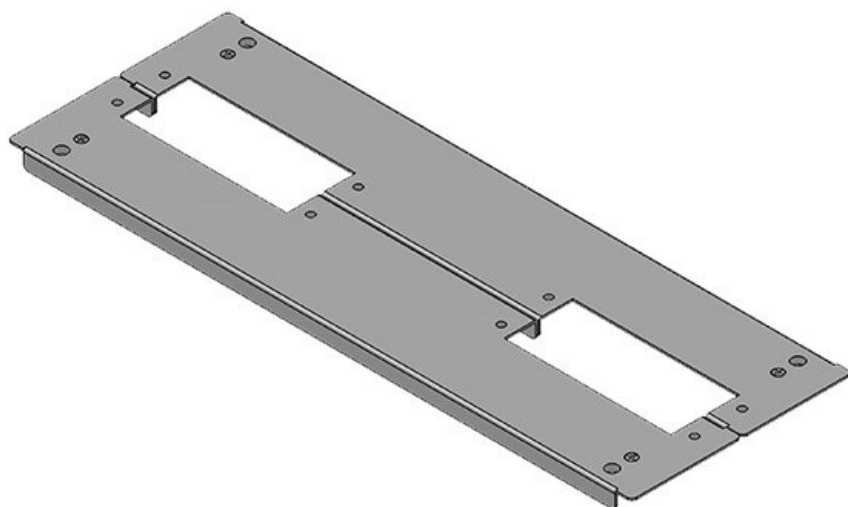
KDR2-TS8-1000-42955

Numer części	42955	Całkowita	858 mm
EAN	4251269309	długość płyty	
	465	dławicowej	
Opak.	1	Do obudów	1.000 mm
Wysokość	12 mm	szaf o	
Pasujące do	Rittal TS 8	szerokości	
obudów szaf		Rozmiar	835 mm
Długość	858 mm	otworu w	
Szerokość	148,5 mm	podstawie	
		Pas dzielący	nie
		Nadaje się do:	4 × KEL 24, 1
			× KEL-JUMBO
			1





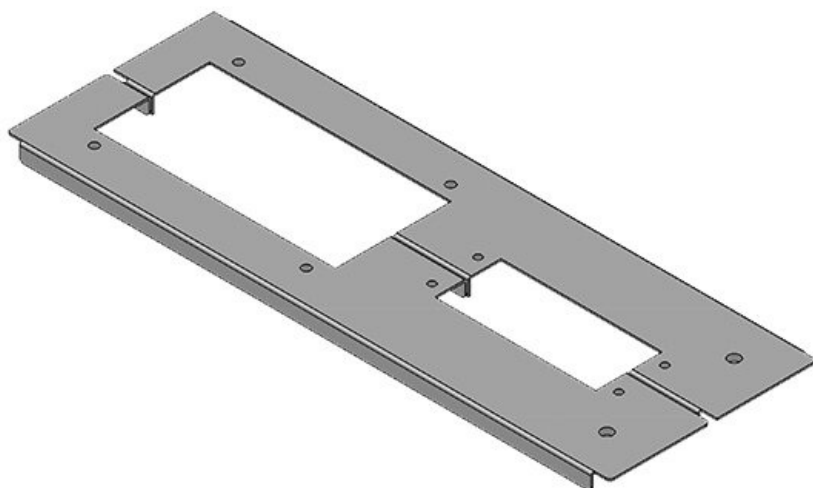
Numer części	42957	Całkowita	420 mm
EAN	4251269309	długość płyty	
	489	dławicowej	
Opak.	1	Do obudów	1.000 mm
Wysokość	12 mm	szaf o	
Pasujące do	Rittal TS 8	szerokości	
obudów szaf		Rozmiar	398 mm
Długość	420 mm	otworu w	
Szerokość	148,5 mm	podstawie	
		Pas dzielący	tak
		Nadaje się do:	1 × KEL 24, 1
			× KEL-JUMBO
			1



Numer części	42958	Całkowita	420 mm
EAN	4251269309	długość płyty	
	496	dławicowej	
Opak.	1	Do obudów	1.000 mm
Wysokość	12 mm	szaf o	
Pasujące do	Rittal TS 8	szerokości	
obudów szaf		Rozmiar	398 mm
Długość	420 mm	otworu w	
Szerokość	148,5 mm	podstawie	
		Pas dzielący	tak
		Nadaje się do:	2 × KEL 24

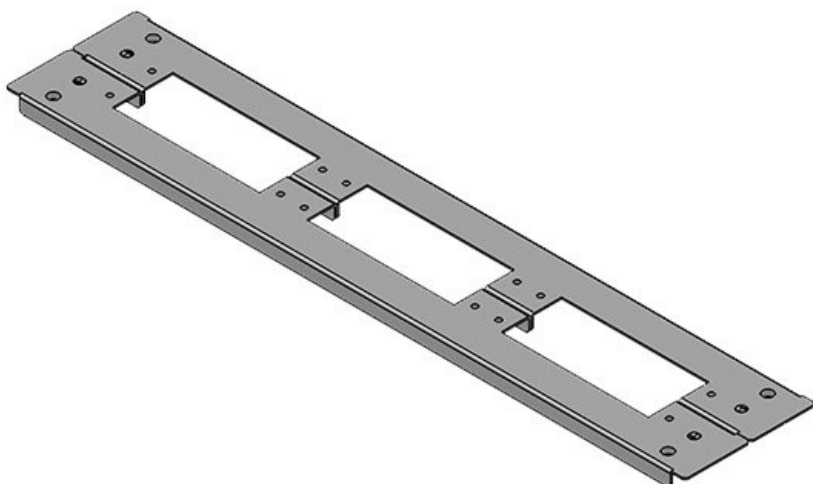
KDR2-TS8-1000-42959

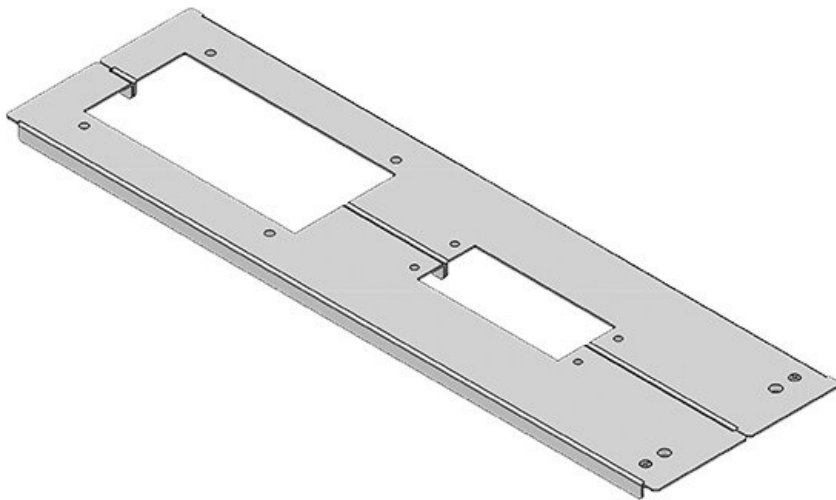
Numer części	42959	Całkowita	420 mm
EAN	4251269309	długość płyty	
	502	dławicowej	
Opak.	1	Do obudów	1.000 mm
Wysokość	12 mm	szaf o	
Pasujące do	Rittal TS 8	szerokości	
obudów szaf		Rozmiar	398 mm
Długość	420 mm	otworu w	
Szerokość	148,5 mm	podstawie	
		Pas dzielący	tak
		Nadaje się do:	1 × KEL 24, 1
			× KEL-JUMBO
			2



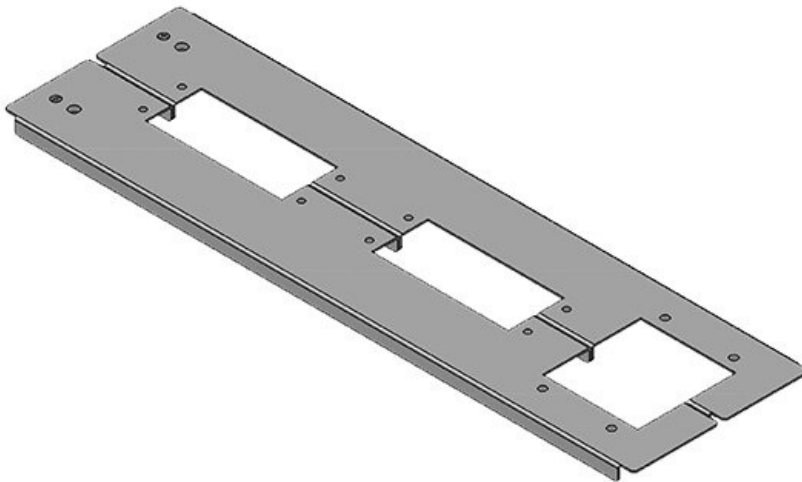
KDR2-TS8-1200-42920

Numer części	42920	Całkowita	518 mm
EAN	4251269309	długość płyty	
	366	dławicowej	
Opak.	1	Do obudów	1.200 mm
Wysokość	12 mm	szaf o	
Pasujące do	Rittal TS 8	szerokości	
obudów szaf		Rozmiar	495 mm
Długość	518 mm	otworu w	
Szerokość	100 mm	podstawie	
		Nadaje się do:	3 × KEL 24





Numer części	42943	Całkowita	518 mm
EAN	4251269309	długość płyty	
	410	dławicowej	
Opak.	1	Do obudów	1.200 mm
Wysokość	12 mm	szaf o	
Pasujące do	Rittal TS 8	szerokości	
obudów szaf		Rozmiar	495 mm
Długość	518 mm	otworu w	
Szerokość	148,5 mm	podstawie	
		Nadaje się do:	1 × KEL 24, 1
			× KEL-JUMBO
			2



Numer części	42956	Całkowita	518 mm
EAN	4251269309	długość płyty	
	472	dławicowej	
Opak.	1	Do obudów	1.200 mm
Wysokość	12 mm	szaf o	
Pasujące do	Rittal TS 8	szerokości	
obudów szaf		Rozmiar	495 mm
Długość	518 mm	otworu w	
Szerokość	148,5 mm	podstawie	
		Nadaje się do:	2 × KEL 24, 1
			× KEL-JUMBO
			1